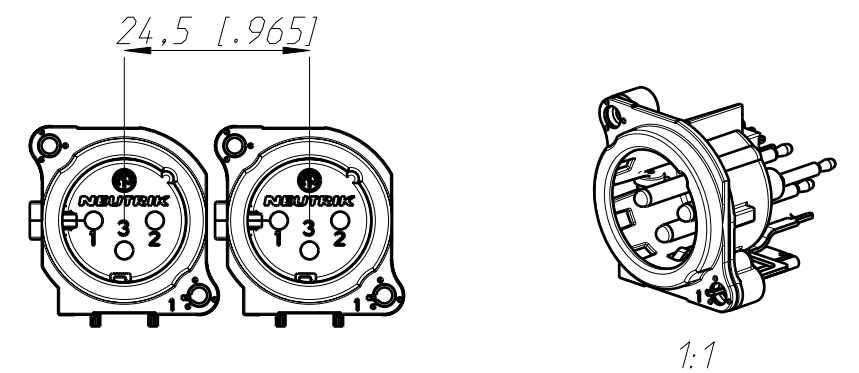
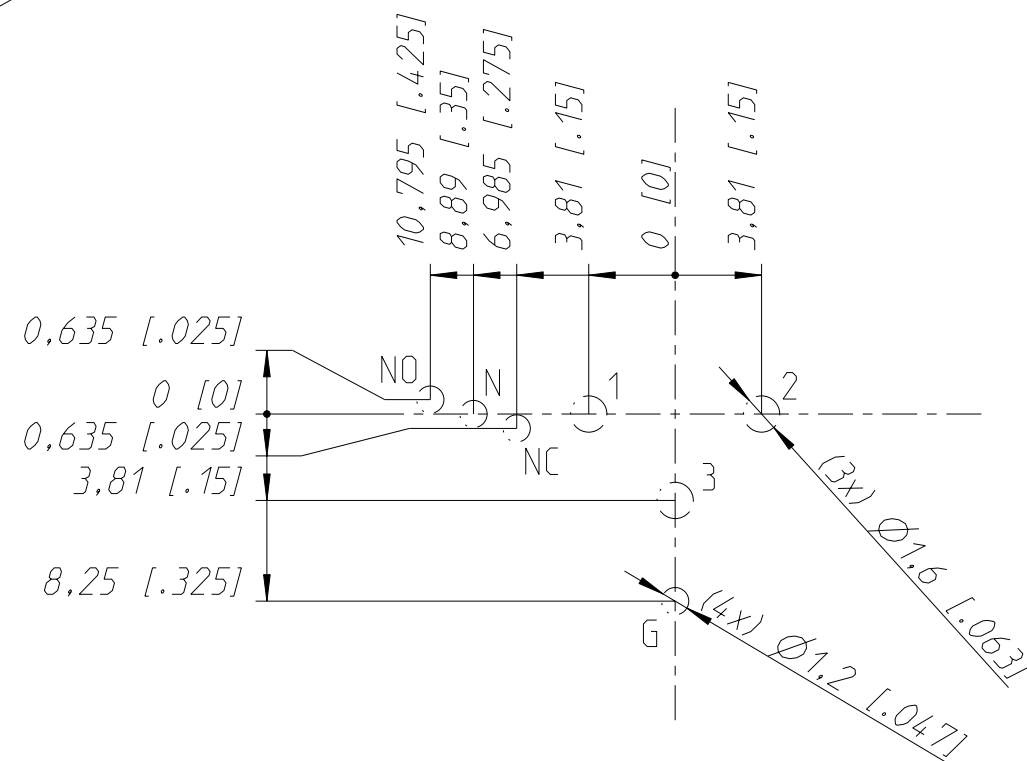
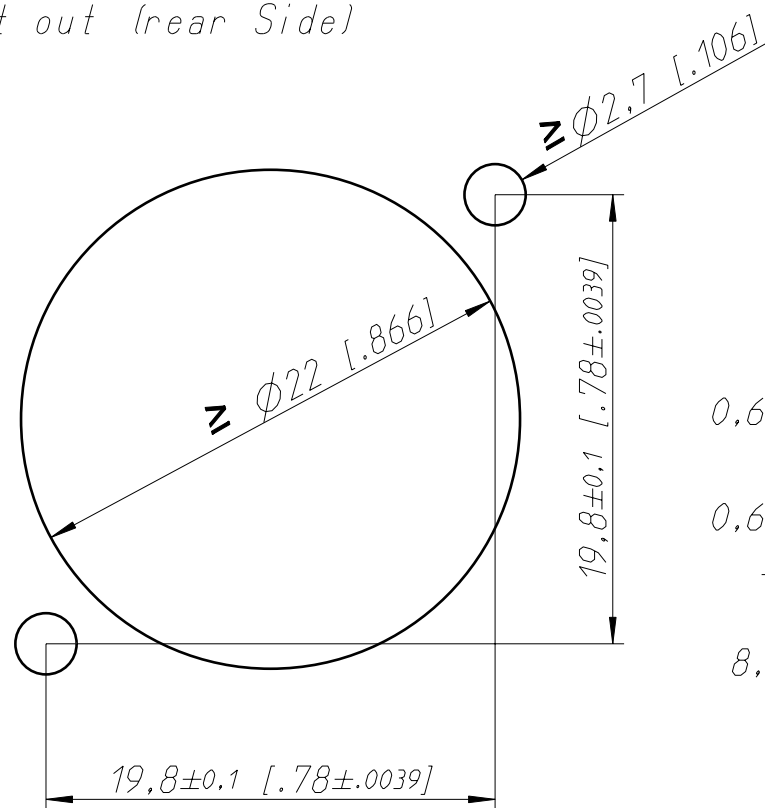


Frontplattenausschnitt (Rückseite)  
Panel cut out (rear Side)

Print-Bohrplan (Bestückungsseite)  
PCB-Layout (Component Side)

min. Einbauabstand  
min. assembling distance



Layout tolerance: ±0.05mm [0.002"]

| Allgemeintoleranzen<br>ISO 2768-m                    | Werkstoff | Maßstab:    | Datum               | Name         |
|------------------------------------------------------|-----------|-------------|---------------------|--------------|
| Zeichnung urheberrechtlich<br>geschützt (DIN 34) (C) | -         | 3:1<br>(A3) | Gezeichnet          | 17.04.12     |
|                                                      |           |             | Freigegeben         |              |
| Benennung                                            | -         | -           | Aend.-Nr.           | Aend.-Index  |
|                                                      |           |             | NC3MBV<br>NC3MBV-SW | -            |
| NEUTRIK AG FL-9494 SCHAAN                            |           |             | Zeichn. Nr.         | ST-NC3MBV-SW |